



KIEROWANIE, NADZOROWANIE, KONTROLA TECHNICZNA

BUDÓW I ROBÓT

ROMAN MĄDRY

Blękwit 36B, 77-400 Złotów

**ZGŁOSZENIE ROBÓT**  
**NIEWYMAGAJĄCYCH POZWOLENIA NA BUDOWĘ**

OBIEKT:	Chodnik	
ADRES:	OBREB EWIDENCYJNY- 0006 Kamień JEDNOSTKA EWIDENCYJNA – 303108_2 gm. Złotów działki nr 310/1, 352, 142/1, 351/1, 159, 137/2, 342/2	
BRANŻA:	DROGOWA	
ZAKRES OPRACOWANIA:	Przebudowa drogi w zakresie budowy chodnika w m. Kamień	
INWESTOR:	Gmina Złotów ul. Leśna 7, 77-400 Złotów	
OPRACOWAŁ:	tech. bud. Roman Mądry Uprawnienia do projektowania w specjalności konstrukcyjnej w ograniczonym zakresie Nr upr. GP-7342/1276/92/93	<i>tech. bud. Roman Mądry</i> Upr. Bud. do projektowania i kierowania robótami budowlanymi w ograniczonym zakresie w specjalności konstrukcyjno-budowlanej Nr Ewid. GP-7342/1276/92/93 WKP/B07638/02

**OŚWIADCZENIE**

Na podstawie Dz. U. poz. 1186 ze zm. z 2019r Art 20, ust.4 Prawo Budowlane, oświadczam,  
że niniejszy projekt budowlany jest sporządzony zgodnie z obowiązującymi przepisami  
oraz zasadami wiedzy technicznej.

Egz. 1 | Egz. 2

Złotów, luty 2020r.

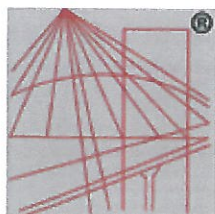
## ***SPIS TREŚCI:***

### ***PROJEKT PRZEBUDOWY DROGI GMINNEJ W ZAKRESIE BUDOWY CHODNIKA:***

1. Strona tytułowa	str. 1
2. Spis treści	str. 2
3. Zaświadczenia o przynależności projektanta do izby	str. 3
4. Opis techniczny do projektu zagospodarowania działki	str. 4- 5
5. Opis techniczny do projektu architektoniczno - budowlanego	str. 6 -7
6. Rysunki – część projektowa	str. 8 -10

### ***PROJEKT STAŁEJ ORGANIZACJI RUCHU:***

1. Strona tytułowa	str. 11
2. Karta uzgodnień	str. 12
3. Opis techniczny	str. 13-14
4. Rysunek:	
o Organizacja ruchu inwentaryzacja	str. 15
o Stała organizacja ruchu	str. 16



P O L S K A  
I Z B A  
I N Ż Y N I E R Ó W  
B U D O W N I C T W A

## Zaświadczenie

o numerze weryfikacyjnym:

WKP-QKX-5HE-L41 \*

Pan Roman Mądry o numerze ewidencyjnym WKP/BO/6390/02

adres zamieszkania Błękwit 36B, 77-400 Złotów

jest członkiem Wielkopolskiej Okręgowej Izby Inżynierów Budownictwa i posiada wymagane ubezpieczenie od odpowiedzialności cywilnej.

Niniejsze zaświadczenie jest ważne do dnia 2020-12-31.

Zaświadczenie zostało wygenerowane elektronicznie i opatrzone bezpiecznym podpisem elektronicznym weryfikowanym przy pomocy ważnego kwalifikowanego certyfikatu w dniu 2019-12-31 roku przez:

Jerzy Stroński, Przewodniczący Rady Wielkopolskiej Okręgowej Izby Inżynierów Budownictwa.

(Zgodnie art. 5 ust 2 ustawy z dnia 18 września 2001 r. o podpisie elektronicznym (Dz. U. 2001 Nr 130 poz. 1450) dane w postaci elektronicznej opatrzone bezpiecznym podpisem elektronicznym weryfikowanym przy pomocy ważnego kwalifikowanego certyfikatu są równoważne pod względem skutków prawnych dokumentom opatrzonym podpisami własnoręcznymi.)

\* Weryfikację poprawności danych w niniejszym zaświadczeniu można sprawdzić za pomocą numeru weryfikacyjnego zaświadczenia na stronie Polskiej Izby Inżynierów Budownictwa [www.piib.org.pl](http://www.piib.org.pl) lub kontaktując się z biurem właściwej Okręgowej Izby Inżynierów Budownictwa.

# OPIS TECHNICZNY

## DO PROJEKTU ZAGOSPODAROWANIA DZIAŁKI

Inwestor: Gmina Złotów  
ul. Leśna 7, 77-400 Złotów  
Adres inwestycji: m. Kamień, dz.nr ew. 310/1, 352, 142/1, 351/1, 159, 137/2, 342/2

### **1.0. STAN ISTNIEJĄCY**

Istniejąca droga gminna, jest drogą o nawierzchni z masy bitumicznej. Znajduje się na działce nr ew. 310/1, 352, 142/1, 351/1, 159, 137/2, 342/2 w m. Kamień.

### **2.0. PRZEDMIOT I ZAKRES OPRACOWANIA**

Przedmiotem opracowania jest projekt dotyczący przebudowy drogi, polegającej na budowie chodnika częściowo usytuowanego bezpośrednio przy istniejącej jezdni oraz częściowo nieusytuowanego bezpośrednio przy istniejącej jezdni w zakresie pasa drogowego.

### **3.0. LOKALIZACJA I OTOCZENIE**

Działki zlokalizowane są w sąsiedztwie zabudowy mieszkaniowej, budynku obiektu sakralnego oraz przystanku autobusowego.

### **4.0. ISTNIEJĄCA INFRASTRUKTURA TECHNICZNA**

Na terenie pasa drogowego, na którym projektuje się chodnik znajduje się: sieć kanalizacji ściekowej, sieć wodociągowa, sieć telekomunikacyjna oraz sieć energetyczna – napowietrzna. Nie występuje kolizja z planowaną inwestycją.

### **5.0. INSTALACJE**

Obiekt nie zostanie wyposażony w instalacje wewnętrzne.

### **6.0. ROZWIĄZANIA PROJEKTOWE**

Projektuje się budowę chodnika z jednej strony jezdni o nawierzchni z kostki betonowej wraz z nową podbudową.

## **7.0 PROJEKTOWANE ZAGOSPODAROWANIE TERENU**

Zakres opracowania ograniczony został do terenu pasa drogowego działek nr 310/1, 352, 142/1, 351/1, 159, 137/2, 342/2

### **7.1. UKŁAD KOMUNIKACYJNY**

Obsługa w zakresie komunikacji odbywać się będzie poprzez zachowanie istniejącej obsługi komunikacyjnej.

### **7.2. ZIELEŃ**

Po zakończeniu prac budowlanych w obszarze objętym opracowaniem, należy uporządkować teren, zniwelować go.

## **8.0 UWAGI KOŃCOWE**

Wszystkie roboty budowlane należy wykonywać zgodnie z niniejszym projektem, ze sztuką budowlaną, obowiązującymi normami i przepisami budowlanymi oraz przestrzegając zasad bezpieczeństwa i higieny pracy.

Opracował:  
tech. bud. Roman Mądry



# OPIS TECHNICZNY DO PROJEKTU BUDOWLANEGO CHODNIKA

Inwestor: Gmina Złotów  
ul. Leśna 7, 77-400 Złotów  
Adres inwestycji: m. Kamień, dz.nr ew. 310/1, 352, 142/1, 351/1, 159, 137/2, 342/2

## 1. PODSTAWOWE PARAMETRY TECHNICZNE ŚCIEŻKI

- Kategoria obciążenia ruchem jak dla ścieżki pieszo-rowerowej
- Szerokość - 2,00 m- chodnik usytuowany przy jezdni
- Szerokość - 1,50 m- chodnik nieusytuowany przy jezdni
- Długość - 411,57 m
- Spadki poprzeczne nawierzchni jednostronne - 2.0 %
- profil podłużny dostosować do terenu

## 2. WARUNKI GRUNTOWO-WODNE

Wierzchnią warstwę grubości od 10cm do 30cm stanowi humus.  
Poniżej znajduje się warstwa 20-40cm piasku średniego

## 3. KONSTRUKCJA CHODNIKA

- Warstwa ścieralna z kostki betonowej „POLBRUK” gr. 6cm układana na podsypce cementowo-piaskowej gr.5cm
- Podbudowa z kruszywa łamanego stabilizowanego mech. 0/31,5 gr .15cm
- Warstwa odsączająca z piasku średniego gr. 15 cm

## 4. KONSTRUKCJA CHODNIKA NA ZJEŹDZIE

- Warstwa ścieralna z kostki betonowej „POLBRUK” gr. 8cm układana na podsypce cementowo-piaskowej gr.5cm
- Podbudowa z kruszywa łamanego stabilizowanego mech. 0/31,5 gr .20cm
- Warstwa odsączająca z piasku średniego gr. 15 cm

## **7.0 PROJEKTOWANE ZAGOSPODAROWANIE TERENU**

Zakres opracowania ograniczony został do terenu pasa drogowego działek nr 310/1, 352, 142/1, 351/1, 159, 137/2, 342/2

### **7.1. UKŁAD KOMUNIKACYJNY**

Obsługa w zakresie komunikacji odbywać się będzie poprzez zachowanie istniejącej obsługi komunikacyjnej.


### **7.2. ZIELEŃ**

Po zakończeniu prac budowlanych w obszarze objętym opracowaniem, należy uporządkować teren, zniwelować go.

## **8.0 UWAGI KOŃCOWE**

Wszystkie roboty budowlane należy wykonywać zgodnie z niniejszym projektem, ze sztuką budowlaną, obowiązującymi normami i przepisami budowlanymi oraz przestrzegając zasad bezpieczeństwa i higieny pracy.

Opracował:  
tech. bud. Roman Mądry





# M A P A

ZASADNIWA

Skala 1:500

Miasto: .....

Crucina: ZŁOTÓW

Obiekt: KAMIEŃ

6 200 12.11.2.2

Adres: 6 200 12.11.2.4

Stan na dzień: 2020-01-29

Przewiduje się zgodność niniejszej kopii z treścią materiału państwowego zasobu geodezyjnego i kartograficznego

**STAROSTA ZŁOTOWSKI**

Mapa zasadnicza

(Nazwa materiału zasobu)

**P.3031.2016.139**

(Identyfikator ewidencyjny materiału zasobu)

2020-01-29

(Data wykonania kopii)

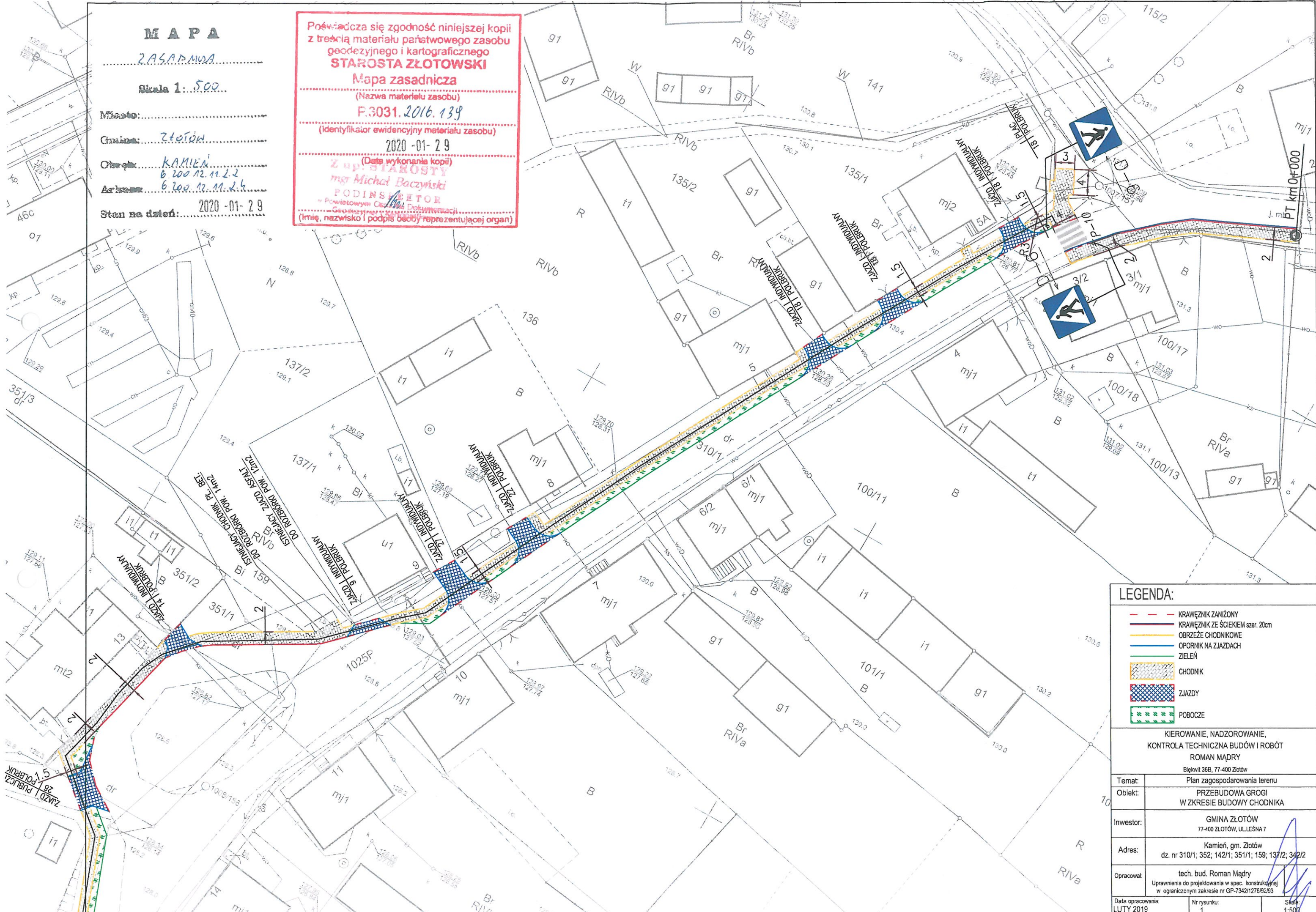
**Z up. STAROSTY**

**mgr Michał Baczyński**

**PODINSPEKTOR**

Powiatowym Centrum Dokumentacji Geodezyjnej i Kartograficznej

(Imię, nazwisko i podpis osoby reprezentującej organ)



LEGENDA:	
	KRAWĘŻNIK ZANIŻONY
	KRAWĘŻNIK ZE ŚCIEKIEM szer. 20cm
	OBRZEŻE CHODNIKOWE
	OPORNIK NA ZJAZDACH
	ZIELEŃ
	CHODNIK
	ZJAZDY
	POBOCZE

KIEROWANIE, NADZOROWANIE, KONTROLA TECHNICZNA BUDÓW I ROBÓT ROMAN MĄDRY		
Błękitw 36B, 77-400 Złotów		
Temat:	Plan zagospodarowania terenu	
Obiekt:	PRZEBUDOWA GROCI W ZKRESIE BUDOWY CHODNIKA	
Inwestor:	GMINA ZŁOTÓW 77-400 ZŁOTÓW, UL. LEŚNA 7	
Adres:	Kamień, gm. Złotów dz. nr 310/1; 352; 142/1; 351/1; 159; 137/2; 342/2	
Opracował:	tech. bud. Roman Mądry Uprawnienia do projektowania w spec. konstrukcyjnej w ograniczonym zakresie nr GP-7342/1276/52/93	
Data opracowania:	Nr rysunku:	Skala:
LUTY 2019	1	1:500



# M A P A

ZASADNICZA

Skala 1:500

Miasto: ZŁOTÓW

Graina: KAMIEŃ

Obiekt: 6 200.12.11.2.2

Archiwum: 6 200.12.11.2.4

Stan na dzień: 2020-01-29

Poświadczam się zgodność niniejszej kopii z treścią materiału państwowego zasobu geodezyjnego i kartograficznego

**STAROSTA ZŁOTOWSKI**

Mapa zasadnicza

(Nazwa materiału zasobu)

P.3031.2016.139

(Identyfikator ewidencyjny materiału zasobu)

2020-01-29

(Data wykonania kopii)

Z up. STAROSTY

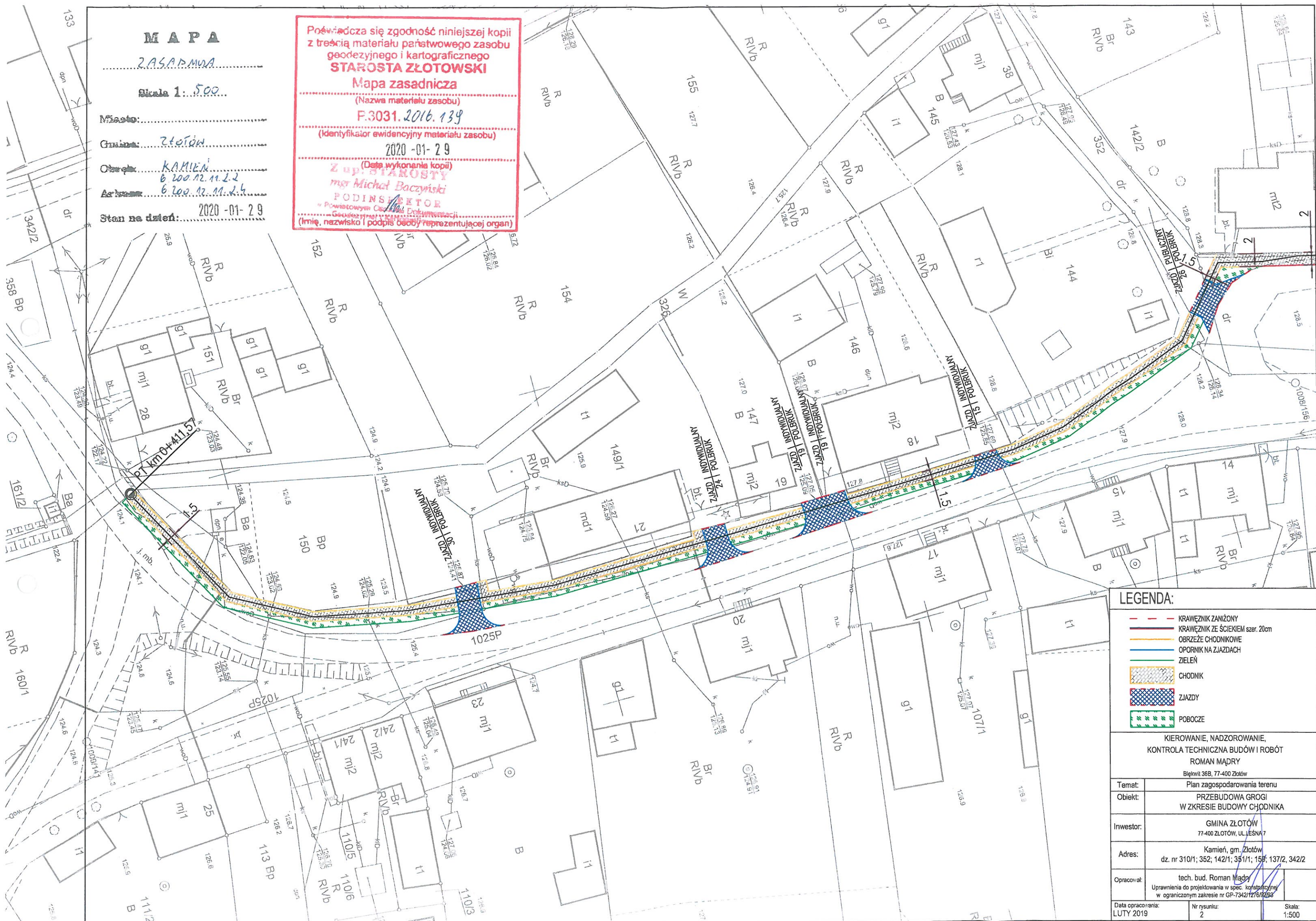
mgr Michał Baczyński

PODINSPEKTOR

Powiatowy Centralny Dokumentacji

Geodezyjnej i Kartograficznej

(Imię, nazwisko i podpis osoby reprezentującej organ)



**LEGENDA:**

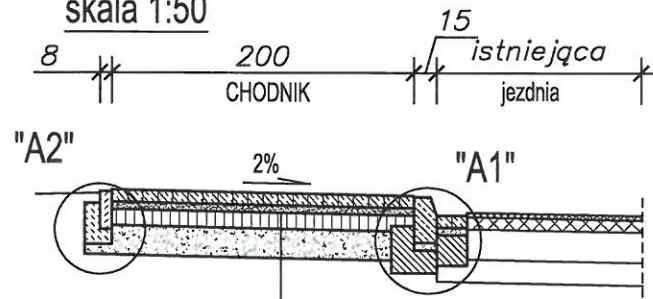
- KRAWĘZNIK ZANIŻONY
- KRAWĘZNIK ZE ŚCIEKIEM szer. 20cm
- OBRIEŻE CHODNIKOWE
- OPORNIK NA ZJAZDACH
- ZIELEŃ
- CHODNIK
- ZJAZDY
- POBOCZE

KIEROWANIE, NADZOROWANIE,  
KONTROLA TECHNICZNA BUDÓW I ROBÓT  
ROMAN MĄDRY  
Błękit 36B, 77-400 Złotów

Temat:	Plan zagospodarowania terenu
Obiekt:	PRZEBUDOWA GROCI W ZKRESIE BUDOWY CHODNIKA
Inwestor:	GMINA ZŁOTÓW 77-400 ZŁOTÓW, UL. LEŚNA 7
Adres:	Kamień, gm. Złotów dz. nr 310/1; 352; 142/1; 351/1; 158; 137/2, 342/2
Opracował:	tech. bud. Roman Mądry Uprawnienia do projektowania w spec. konstrukcyjnej w ograniczonym zakresie nr GP-7342/2/6/9/2/58
Data opracowania:	LUTY 2019
Nr rysunku:	2
Skala:	1:500

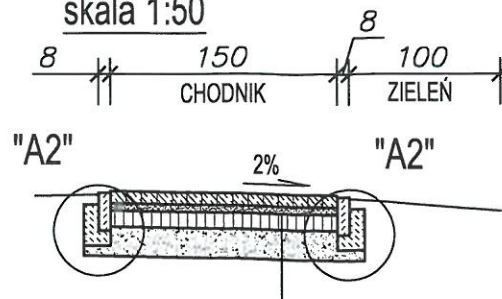


**PRZEKRÓJ KONSTRUKCYJNY CHODNIK  
USTYTOWANY BEZPOŚREDNIO PRZY JEZDNI**  
skala 1:50



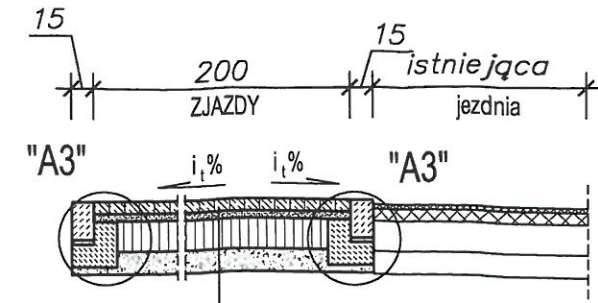
- KOSTKA POLBRUK GR. 6cm
- PODSYPKA CEMENTOWO-PIASKOWA GR.5cm
- KRUSZYWO ŁAMANE STABILIZOWANE  
MECHANICZNIE 0/31,5 GR. 15cm
- WARSTWA ODSĄCZAJĄCA Z PIASKU  
O WSPÓŁ. FILTRACJI K=8m/d GR.15cm\*

**PRZEKRÓJ KONSTRUKCYJNY CHODNIK  
NIEUSTYTOWANY BEZPOŚREDNIO PRZY JEZDNI**  
skala 1:50



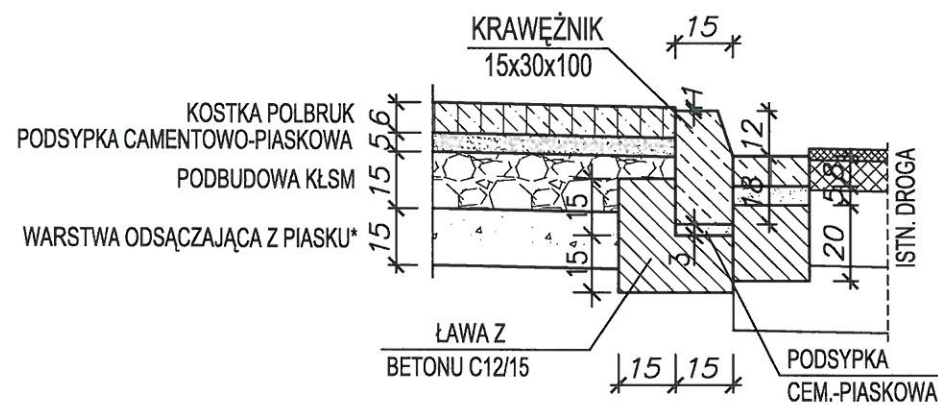
- KOSTKA POLBRUK GR. 6cm
- PODSYPKA CEMENTOWO-PIASKOWA GR.5cm
- KRUSZYWO ŁAMANE STABILIZOWANE  
MECHANICZNIE 0/31,5 GR. 15cm
- WARSTWA ODSĄCZAJĄCA Z PIASKU  
O WSPÓŁ. FILTRACJI K=8m/d GR.15cm\*

**PRZEKRÓJ KONSTRUKCYJNY ZJAZDY**  
skala 1:50

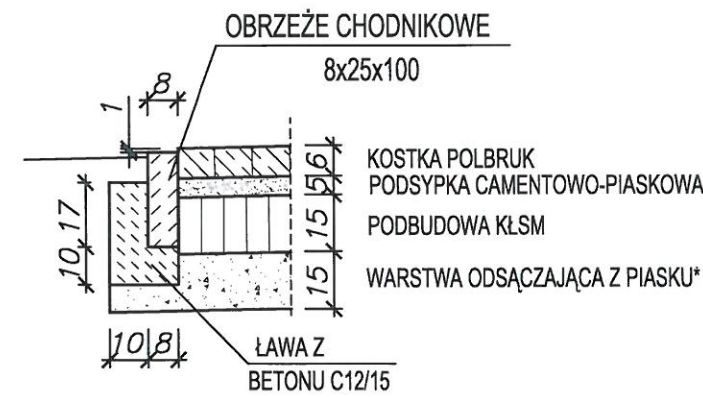


- KOSTKA POLBRUK GR. 8cm
- PODSYPKA CEMENTOWO-PIASKOWA GR.5cm
- KRUSZYWO ŁAMANE STABILIZOWANE  
MECHANICZNIE 0/31,5 GR. 20cm
- WARSTWA ODSĄCZAJĄCA Z PIASKU  
O WSPÓŁ. FILTRACJI K=8m/d GR.15cm\*

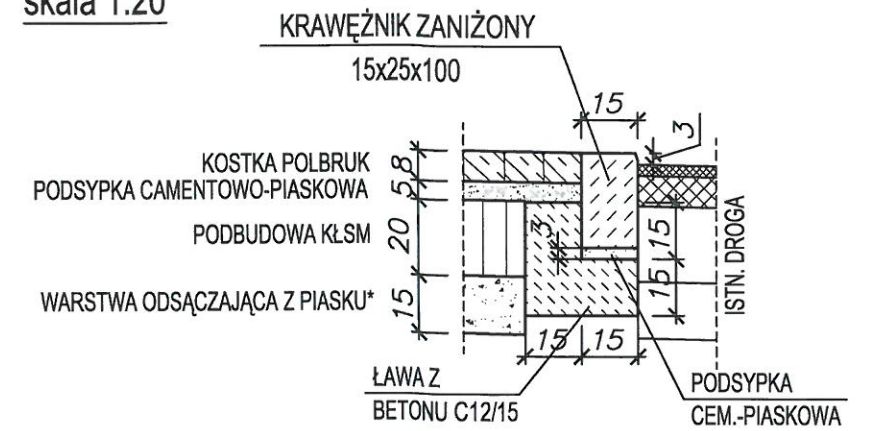
**SZCZEGÓŁ "A1"**  
skala 1:20



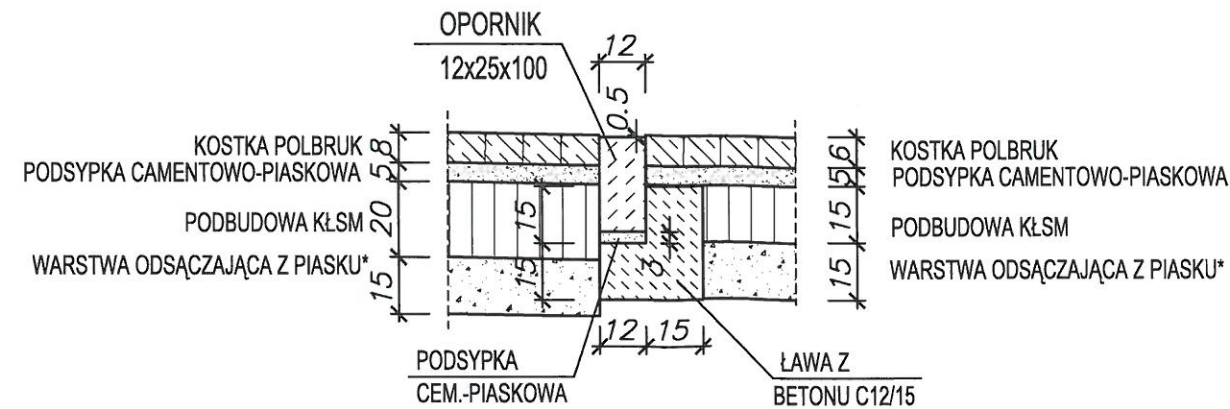
**SZCZEGÓŁ "A2"**  
skala 1:20



**SZCZEGÓŁ "A3"**  
skala 1:20



**SZCZEGÓŁ "A4"**  
skala 1:20



\* warstwa odsączająca z piasku średniego zagęszczonego gr.15cm dla gruntów niewysadzinowych  
lub warstwa odcinająca z gruntu stabilizowanego cementem 5MPa gr.15cm w przypadku gruntów wysadzinowych

KIEROWANIE, NADZOROWANIE, KONTROLA TECHNICZNA BUDÓW I ROBÓT ROMAN MĄDRY Błękit 36b, 77-400 Złotów	
Temat:	SZCZEGÓŁ KONSTRUKCYJNY CHODNIKA
Obiekt:	PRZEBUDOWA GROGI W ZAKRESIE BUDOWY CHODNIKA
Inwestor:	GMINA ZŁOTÓW 77-400 ZŁOTÓW, UL. LEŚNA 7
Adres:	Kamień, gm. Złotów dz. ew. nr 310/1; 352; 142/1; 351/1; 159; 137/2, 342/2
Opracował:	tech. bud. Roman Mądry Uprawnienia do projektowania w spec. konstrukcyjnej w ograniczonym zakresie nr GP-7342/1276/92/93
Data opracowania:	LUTY 2020
Nr rysunku:	3
Skala:	1:50/20



KIEROWANIE, NADZOROWANIE, KONTROLA TECHNICZNA

BUDÓW I ROBÓT

ROMAN MĄDRY

Blękwit 36B, 77-400 Złotów

## PROJEKT STAŁEJ ORGANIZACJI RUCHU

OBIEKT:	Chodnik	
ADRES:	OBRĘB EWIDENCYJNY- 0006 Kamień JEDNOSTKA EWIDENCYJNA – 303108_2 gm. Złotów działki nr 310/1, 352, 142/1, 351/1, 159, 137/2, 342/2	
BRANŻA:	DROGOWA	
ZAKRES OPRACOWANIA:	Przebudowa drogi w zakresie budowy chodnika w m. Kamień	
INWESTOR:	Gmina Złotów ul. Leśna 7, 77-400 Złotów	
OPRACOWAŁ:	tech. bud. Roman Mądry Uprawnienia do projektowania w specjalności konstrukcyjnej w ograniczonym zakresie Nr upr. GP-7342/1276/92/93	<i>tech. bud. Roman Mądry</i> Upr. Bud. do projektowania i kierowania robotami budowlanymi w ograniczonym zakresie w specjalności konstrukcyjno-budowlanej Nr Ewid. GP/342/1726/92/93 WKP/BO/6390/02

## OŚWIADCZENIE

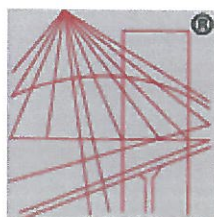
Na podstawie Dz. U. poz. 1186 ze zm. z 2019r Art 20, ust.4 Prawo Budowlane, oświadczam,  
że niniejszy projekt budowlany jest sporządzony zgodnie z obowiązującymi przepisami  
oraz zasadami wiedzy technicznej.

Złotów, luty 2020r.



## SPIS ZAWARTOŚCI PROJEKTU

1. Kserokopia zaświadczenia projektanta
2. Karta uzgodnień
3. Opis techniczny
4. Rysunki :
  - Organizacja ruchu-inwentaryzacja – rys 1I
  - Stała organizacja ruchu - rys 1OR



P O L S K A  
I Z B A  
I N Ż Y N I E R Ó W  
B U D O W N I C T W A

## Zaświadczenie

o numerze weryfikacyjnym:

WKP-QKX-5HE-L41 \*

Pan Roman Mądry o numerze ewidencyjnym WKP/BO/6390/02

adres zamieszkania Błękwit 36B, 77-400 Złotów

jest członkiem Wielkopolskiej Okręgowej Izby Inżynierów Budownictwa i posiada wymagane ubezpieczenie od odpowiedzialności cywilnej.

Niniejsze zaświadczenie jest ważne do dnia 2020-12-31.

Zaświadczenie zostało wygenerowane elektronicznie i opatrzone bezpiecznym podpisem elektronicznym weryfikowanym przy pomocy ważnego kwalifikowanego certyfikatu w dniu 2019-12-31 roku przez:

Jerzy Stroński, Przewodniczący Rady Wielkopolskiej Okręgowej Izby Inżynierów Budownictwa.

(Zgodnie art. 5 ust 2 ustawy z dnia 18 września 2001 r. o podpisie elektronicznym (Dz. U. 2001 Nr 130 poz. 1450) dane w postaci elektronicznej opatrzone bezpiecznym podpisem elektronicznym weryfikowanym przy pomocy ważnego kwalifikowanego certyfikatu są równoważne pod względem skutków prawnych dokumentom opatrzonym podpisami własnoręcznymi.)

\* Weryfikację poprawności danych w niniejszym zaświadczeniu można sprawdzić za pomocą numeru weryfikacyjnego zaświadczenia na stronie Polskiej Izby Inżynierów Budownictwa [www.piib.org.pl](http://www.piib.org.pl) lub kontaktując się z biurem właściwej Okręgowej Izby Inżynierów Budownictwa.

# KARTA UZGODNIENÍ

Do projektu stałej organizacji ruchu  
dla przebudowy drogi gminnej w zakresie budowy chodnika  
w miejscowości Kamień

<p>Gmina Złotów ul. Leśna 7 , 77-400 Złotów</p>	<p><b>URZĄD GMINY</b> 77-400 ZŁOTÓW, ul. Leśna 7 woj. wielkopolskie tel./fax: 67 263 25 37, 263 53 05 do 06 Reg. 000556074 NIP 767-14-40-787</p> 
<p>Komenda Powiatowa Policji w Złotowie Al. Piasta 49 , 77-400 Złotów</p>	<p> NACZELNIK WYDZIAŁU RUCHU DROGOWEGO KPP w Złotowie wz. ASYSTENT WYDZIAŁU RUCHU DROGOWEGO st. asp. Rafał Waleśa</p>
<p>Starostwo Powiatowe w Złotowie Al. Piasta 32 , 77-400 Złotów</p>	<p><b>ZATWIERDZAM</b> 2020 -03- 06 STAROSTA ZŁOTOWSKI  Ryszard Gołowski</p>

POWIATOWY  
ZARZĄD DRÓG  
77-400 Złotów  
ul. Za Dworcem 3a  
Tel 2633483034) Fax 26334855

  
Człowiek Młewski



# **OPIS TECHNICZNY**

## *do projektu stałej organizacji ruchu dla przebudowy drogi w zakresie budowy chodnika w m. Kamień*

### **I. Podstawa opracowania.**

1. Zlecenie wykonawcy robót
2. Rozporządzenie Ministrów Infrastruktury oraz Spraw Wewnętrznych i Administracji w sprawie znaków i sygnałów drogowych ( Dz. U. 2019 poz. 2310 z dnia 26 listopada 2019r.)
3. Rozporządzenie Ministra Infrastruktury w sprawie szczegółowych warunków zarządzania ruchem na drogach oraz wykonywania nadzoru nad tym zarządzeniem (Dz. U. 2017 poz. 784 z dnia 14 kwietnia 2017r.)
4. Rozporządzenie Ministra Infrastruktury i Rozwoju w sprawie szczegółowych warunków technicznych dla znaków i sygnałów drogowych oraz urządzeń bezpieczeństwa ruchu drogowego i warunków ich umieszczania na drogach (Dz. U. 2015 poz. 1314 z dnia 7 września 2015r.)
5. Rozporządzenie Ministra Transportu i Gospodarki Morskiej w sprawie warunków technicznych, jakim powinny odpowiadać drogi publiczne i ich usytuowanie (Dz. U. 2016 poz. 124. z dnia 29 stycznia 2016r.)

### **II. Przedmiot i zakres opracowania**

Przedmiotem opracowania jest projekt stałej organizacji ruchu dotyczący przebudowy drogi w zakresie budowy chodnika, polegający na wykonaniu nawierzchni chodnika i zjazdów z kostki betonowej typu polbruk wraz z podbudowa.

### **III. Istniejące oznakowanie**

W zakresie objętym opracowaniem występuje następujące oznakowanie

- znak A-17 – jedna sztuka
- znak A-7 – jedna sztuka
- znak B-33 – jedna sztuka

### **IV. Charakterystyka drogi.**

1. Charakterystyka ruchu.

Przebudowywana droga jest drogą gminną.

2. Ruch drogowy na omawianym odcinku, będzie ruchem lokalnym, projektowana prędkość na całej długości trasy wynosi max. 50km/h

### **V. Stan projektowany.**

1. Projektowanie stałej organizacji ruchu związane jest z przebudową drogi w zakresie budowy chodnika w miejscowości Kamień.
2. W związku z prowadzonymi robotami przewidują się:
  - Przebudowę drogi w zakresie budowy chodnika z kostki betonowej szerokości 2m usytuowanego bezpośrednio przy krawędzi jezdni,
  - Przebudowę drogi w zakresie budowy chodnika z kostki betonowej szerokości 1,5m nieusytuowanego bezpośrednio przy krawędzi jezdni,

- wyznaczenie przejścia dla pieszych łączącego projektowany chodnik:
    - Przy projektowanym przejściu należy ustawić w obu kierunkach znaki D-6
    - Przy projektowanym przejściu należy namalować oznakowanie poziome P-10
3. Zasady ustawienia znaków drogowych pionowych:
- a) W poziomie 0,50 - 2,00 m od krawędzi jezdni/ ścieżki pieszo-rowerowej, mierząc odległość do krawędzi znaku od strony jezdni,
  - b) Wysokość umieszczenia znaku w obszarze zabudowanym min. 2,20 m, mierząc od powierzchni zabudowanej do dolnej krawędzi znaku; słupek umieszczać poza ciągiem pieszym,
  - c) odległość znaku od przeszkody: zgodnie z rys. 1OR
4. Zasady wykonania oznakowania poziomego
- Oznakowanie poziome wykonać jako cienkowsarstwowe zgodnie z projektem i Szczegółową Specyfikacją Techniczną.

#### **IV. Termin wprowadzenia oznakowania.**

Organizacja ruchu zostanie wprowadzona na czas stały po zakończeniu robót związanych z przebudową drogi w zakresie budowy chodnika. Przewidywany termin zakończenia prac do grudnia 2022.

#### **V. Wykonawstwo znaków drogowych.**

1. Znaki drogowe pionowe zakupić w firmie specjalizującej się w produkcji znaków. Należy stosować znaki drogowe średnie odblaskowe posiadające znak bezpieczeństwa „B”.
2. Znaki pionowe ustawić zgodnie z omówionymi w niniejszym opisie zasadami.

#### **VI. Zestawienie znaków drogowych**

##### **VII.**

- |                          |                    |
|--------------------------|--------------------|
| 1. Znaki drogowe pionowe |                    |
| D-6                      | szt. 2             |
| 2. Znaki drogowe poziome |                    |
| P-10                     | 2,0 m <sup>2</sup> |

Opracował:  
tech. bud. Roman Mądry



ORGANIZACJA RUCHU  
- INWENTARYZACJA

**M A P A**

ZASADNICZA

Skala 1:500

Miasto: .....

Chłosta: Złotów

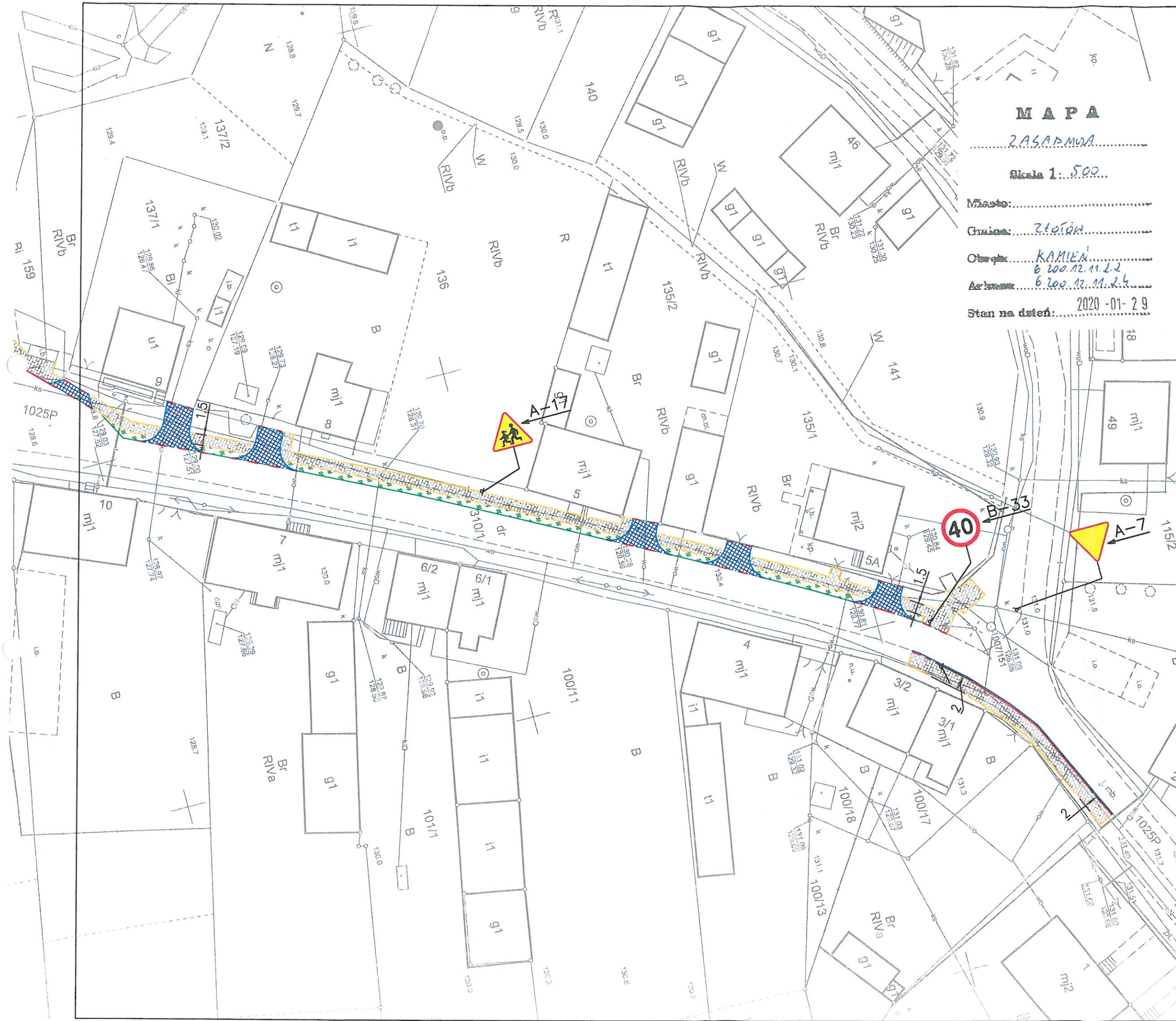
Opis: KAMIEŃ

Ar. 6.200.12.11.2.2

Ar. 6.200.12.11.2.4

Stan na dzień: 2020-01-29

Poświadczam się zgodność niniejszej kopii z treścią materiału państwowego zasobu geodezyjnego i kartograficznego  
**STAROSTA ZŁOTOWSKI**  
Mapa zasadnicza  
(Nazwa materiału zasobu)  
P.3031.2016.139  
(Identyfikator ewidencyjny materiału zasobu)  
2020-01-29  
(Data wykonania kopii)  
Z up. STAROSTY  
mgr Michał Baczyński  
PODINSPIKTOR  
w Powiatowym Casus. Dokumentacji  
Geodezyjnej i Kartograficznej  
(Imię, nazwisko i podpis osoby reprezentującej organ)



**LEGENDA:**

PROJEKTOWANY CHODNIK/ ZJAZDY

KIEROWANIE, NADZOROWANIE,  
KONTROLA TECHNICZNA BUDÓW I ROBÓT  
ROMAN MĄDRY  
Błękitul 36B, 77-400 Złotów

Temat:	Organizacja ruchu - inwentaryzacja
Obiekt:	PRZEBUDOWA GROGI W ZKRESIE BUDOWY CHODNIKA
Inwestor:	GMINA ZŁOTÓW 77-400 ZŁOTÓW, UL. LEŚNA 7
Adres:	Kamień, gm. Złotów dz. nr 310/1; 352; 142/1; 351/1; 159; 137/2; 342/2
Opracował:	tech. bud. Roman Mądry Uprawnienia do projektowania w spec. konstrukcyjnej w ograniczonym zakresie nr GP-7342/1276/92/93
Data opracowania:	LUTY 2019
Nr rysunku:	11
Skala:	1:500

Wzrost: 240cm  
Ciężar: 70kg  
Opis: KAMIEŃ  
Ar. 6.200.12.11.2.2  
Ar. 6.200.12.11.2.4  
2020



STAŁA ORGANIZACJA  
RUCHU

**M A P A**

ZASADNICZA

Skala 1:500

Miasto: .....

Gmina: Złotów

Obiekt: KAMIEŃ

Adres: 6.200.12.11.2.2

Stan na dzień: 2020-01-29

Poświadczam się zgodność niniejszej kopii  
z treścią materiału państwowego zasobu  
geodezyjnego i kartograficznego  
**STAROSTA ZŁOTOWSKI**

**Mapa zasadnicza**

(Nazwa materiału zasobu)

**F.3031.2016.139**

(Identyfikator ewidencyjny materiału zasobu)

**2020-01-29**

(Data wykonania kopii)

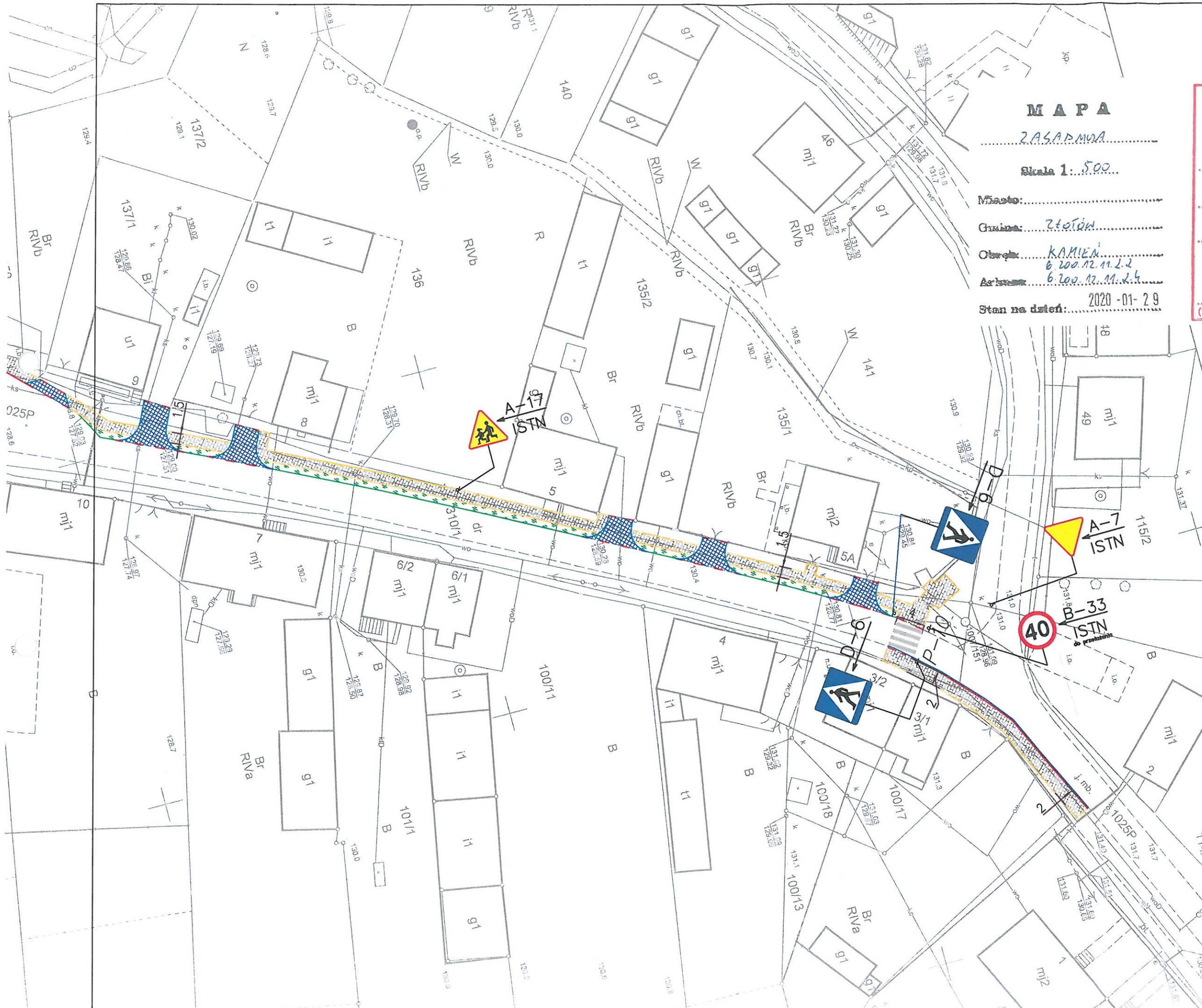
**Z up. STAROSTY**

*mgr Michał Baczyński*

**PODINSPIRATOR**

*Podinspirowany przez Powiatowy Urząd Dokumentacji*

(Imię, nazwisko i podpis osoby reprezentującej organ)



**LEGENDA:**

PROJEKTOWANY CHODNIK I ZJAZDY

KIEROWANIE, NADZOROWANIE,  
KONTROLA TECHNICZNA BUDÓW I ROBÓT  
ROMAN MĄDRY

Błękitni 36B, 77-400 Złotów

Temat: Stała organizacja ruchu

Obiekt: PRZEBUDOWA GROCI  
W ZAKRESIE BUDOWY CHODNIKA

Inwestor: GMINA ZŁOTÓW  
77-400 ZŁOTÓW, ULLEŚNA 7

Adres: Kamień, gm. Złotów  
dz. nr 310/1; 352; 142/1; 351/1; 159; 137/2; 342/2

Opracował: tech. bud. Roman Mądry  
Uprawnienia do projektowania w spec. konstrukcyjnej  
w ograniczonym zakresie nr GP-7342/1276/92/93

Data opracowania: LUTY 2019  
Nr rysunku: 10R  
Skala: 1:500

Stan na dzień: 2020  
Gmina: Złotów  
Obiekt: KAMIEŃ  
Adres: 6.200.12.11.2.2